

 **SOREDEX**

CRANEX[®] 3D



Dynamisch. Direkt. Beständig.
Dentales 3D-Bildgebungssystem

CRANEX® 3D – Digitale Bildgebung leicht gemacht

Panorama
Optional:
+ 3D Volumentomographie
+ Fernröntgen



Das CRANEX® 3D ist ein hochwertiges dentales Bildgebungssystem mit Panorama-, optionaler 3D Volumentomographie und Fernröntgen - Bildgebungsprogrammen.

Als eines der vielseitigsten, dynamischsten, verfügbaren Bildgebungssysteme, ist es optimal für die Anforderungen einer anspruchsvollen Praxis geeignet.

Das CRANEX® 3D -System vereint die einfache Bedienbarkeit mit hervorragenden Leistung. Das ansprechende, kompakte Design dieses Systems, erfreut sich unter den Zahnärzten/Innen größter Beliebtheit.

Neue Dynamik für Ihre Praxis

Die zahnärztliche Praxis erhält durch die 3D Bildgebung präzisere klinische Daten und profitiert von den gebotenen Möglichkeiten der Behandlungsplanung. Die 3D Bildgebung erlaubt die Darstellung anatomischer Strukturen in dreidimensionalen Rekonstruktionen sowie transversalen Schichtaufnahmen.



**3D-Systeme bieten
einen Mehrwert für die
moderne Zahnarztpraxis**

Die Vorteile im Überblick

DYNAMISCH

- Höchste Leistungsfähigkeit mit großer Auswahl an Bildgebungsprogrammen
- Ausgezeichnete Bildqualität für bessere Diagnostik
- Hochempfindliche CMOS-Sensortechnologie
- Optimierte tägliche Arbeitsabläufe

DIREKT

- ClearTouch™-Bedienfeld
- Übersichtliche Funktionen erleichtern die Bedienung
- Gewohntes SOREDEX-Patientenpositionierungssystem
- AES – Automatic Exposure Settings (Automatische Belichtungseinstellung)
- EasyScout™ zur präzisen 3D-Positionierung
- Kompaktes Design, geringer Platzbedarf

BESTÄNDIGKEIT

- Robustes System für die intensive Nutzung
- Bekanntes SOREDEX-Patientenpositionierungssystem und -Zubehör
- Lange Lebenszeit
- Technisches und klinisches SOREDEX-Supportnetzwerk

Diagnostischer Nutzen und technische Leistung in perfekter Kombination

Das CRANEX® 3D System bietet der zahnärztlichen Praxis ausgezeichnete Möglichkeiten einer präzisen Diagnostik und umfangreicher Therapieplanungen.

Panorama - Bildgebungsprogramm für die zahnärztliche Diagnostik

Die exakte Bildgeometrie, die große Auswahl an Panorama - Bildgebungsprogrammen ermöglicht die Ausschöpfung des zahnärztlichen diagnostischen Potentials. CRANEX® 3D verfügt über einen speziellen Panorama - CMOS Sensor, welcher die vollständige Panorama Bildgröße und - Geometrie in jedem Bildgebungsprogramm darstellen kann.

Fernröntgen-Bildgebung für die Kieferorthopädie

Die Fernröntgen-Bildgebung bietet Programme zur kieferorthopädischen Behandlungsplanung und Chirurgie. Die Programme verfügen über einen speziellen CMOS-Sensor für Projektionsbilder.

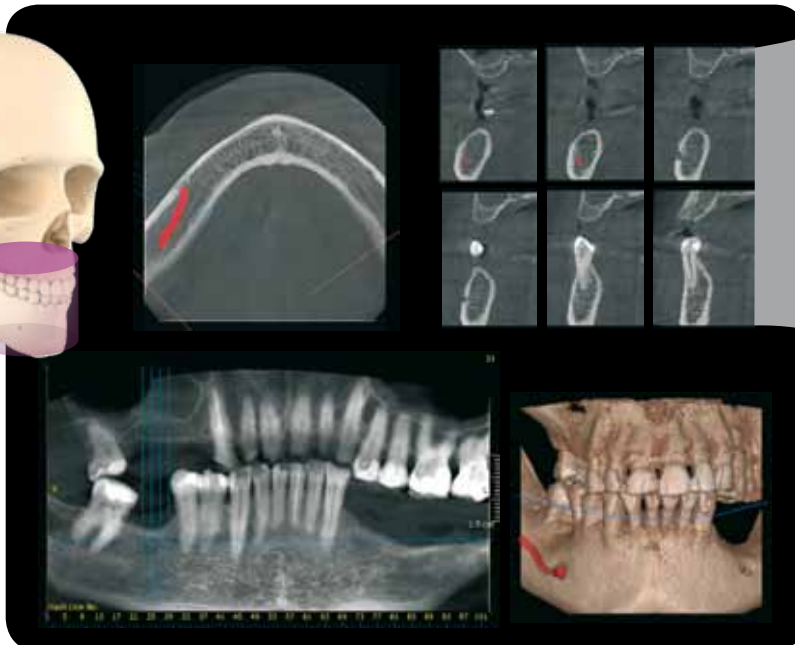
**Perfektion in der Panorama-Bildgebung
– spezieller Panorama-Sensor**



3D-Programme für präzise Behandlungsplanung und Diagnostik

Das CRANEX® 3D System, ermöglicht eine noch bessere Behandlungsplanung und Durchführung, als auch eine Erweiterung des diagnostischen Horizonts.

Das 3D - DVT - Bildgebungsprogramm des Cranex® 3D, mit 2 voreinstellbaren Sichtfeldern und verschiedenen Auflösungen, dient als Basis für lokalisierte Implantationen und kleinere chirurgische Eingriffe, liefert genaue Informationen über pathologische Knochenstrukturen, Frakturen, impaktierte Zähne, die KG's und erhöht damit die Planungssicherheit bei den täglichen Behandlungen in einer zukunftsorientierten Praxis.



Direkte Funktionen machen das Bildgebungssystem einfach

Das CRANEX® 3D setzt die SOREDEX-Linie mit benutzerfreundlichen und kostengünstigen Bildgebungssystemen fort. Sie können sich auf eine stabile und genaue Patientenpositionierung, optimierte Arbeitsabläufe und die exzellente Bildqualität, verlassen. Das CRANEX® 3D System ist mit einer integrierten Softwarelösung verfügbar, welche in Zusammenarbeit mit Zahnmedizinern/Innen entwickelt wurde, um den Ansprüchen der Klinik zu entsprechen.

Das System erstellt die Bilddaten im DICOM® Format, unterstützt somit die offene Softwarearchitektur und die Integration verschiedener Softwarelösungen.

Stabile und präzise Patientenpositionierung

- Stabiles 4-Punkt-Positionierungssystem
- Leicht verstellbare, selbstarretierende Schläfenstützen
- Gewohnte drei Laserlichtlinien zur genauen Positionierung
- Ermöglicht die Bildgebung bei Patienten in stehender und/oder sitzender Position

Funktionell Gewährleistung einer erfolgreichen Bildgebung

- ClearTouch™-Bedienfeld
- AES – automatische Expositionseinstellungen basierend auf der Patientengröße
- ACS – Automatic Collimator Selector (Automatische Kollimatorwahl) erleichtert das Wechseln zwischen Bildgebungsprogrammen
- EasyScout™-Ansicht zur präzisen 3D-Bildgebung
- Motorisierte Kinnstütze für die 3D-Bildgebung

3D-Bilder direkt im DICOM®-Format

- Verfügbarkeit umfassender, den diagnostischen Anforderungen entsprechender Bildgebungssoftwarepakete
- Bilddaten im DICOM®-Format, Unterstützung der offenen Architektur

**Einfache und präzise
3D-Patientenpositionierung
dank EasyScout™**



CRANEX® 3D – Erstklassige Beständigkeit

Technische Daten

SOREDEX entwirft und produziert seit mehr als 30 Jahren qualitativ hochwertige dentale Bildgebungssysteme. Die Beständigkeit und das robuste, widerstandsfähige Design haben das CRANEX® 3D System, dank der exzellente Verarbeitungsqualität, seiner Verlässlichkeit und der langen Lebensdauer zu einer begehrten Auswahl bei den Zahnärzten/Innen, genacht.

Panorama-Bildgebung

| | |
|--|------|
| Sensortyp | CMOS |
| Bildgebungsprogramme | |
| Panorama-Programm für Erwachsene, Panorama-Programm für Kinder, Bissflügel, Ausschnitte, Kiefergelenk lateral, Kiefergelenk PA und Kieferhöhle | |

Fernröntgen-Bildgebung

| | |
|--|------|
| Sensortyp | CMOS |
| Bildgebungsprogramme | |
| Vollaufnahme und Kind lateral, PA/AP- und Handwurzel-Projektion (* (* Nicht verfügbar in den USA) | |

3D-Bildgebung

| | |
|---|-----------------|
| Sensortyp | CMOS-Flat-Panel |
| Kleines Sichtfeld (Höhe x Durchmesser) | 61 x 41 mm |
| Scanzeit mit hoher Auflösung Exposition/Scan | 6,1 s/10 s |
| Scanzeit mit Standardauflösung Exposition/Scan | 2,3 s/10 s |
| Mittleres Sichtfeld (Höhe x Durchmesser) | 61 x 78 mm |
| Scanzeit mit hoher Auflösung Exposition/Scan | 12,6 s/20 s |
| Scanzeit mit Standardauflösung Exposition/Scan | 4,9 s/20 s |

Konfigurationsoptionen

| | |
|--|------------------------------|
| Panorama | |
| Panorama + Fernröntgen (links/rechts) | |
| Panorama + 3D | Mittleres Sichtfeld optional |
| Panorama + 3D + Fernröntgen (links/rechts) | Mittleres Sichtfeld optional |

Röntgeneratore

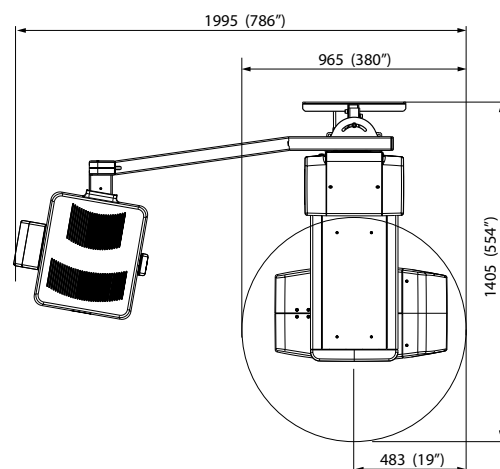
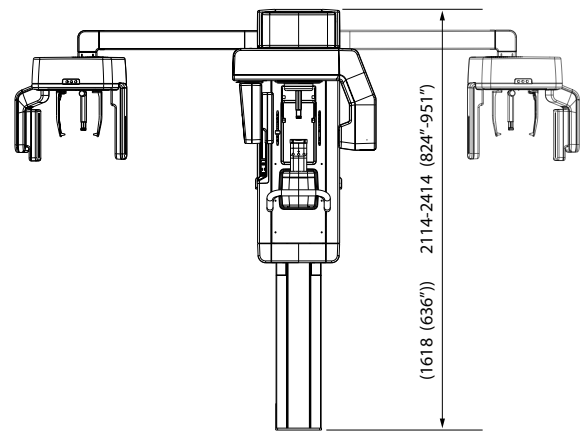
| | |
|------------------------|---------------------------------------|
| Generator | Hochfrequenz-Gleichspannungsgenerator |
| Brennpunkt | 0,5 mm |
| Mindestgesamtfilterung | 3,2 mm Al |
| Röhrenspannung | 57-90 kV |
| Röhrenstrom | 4-16 mA |

Allgemein

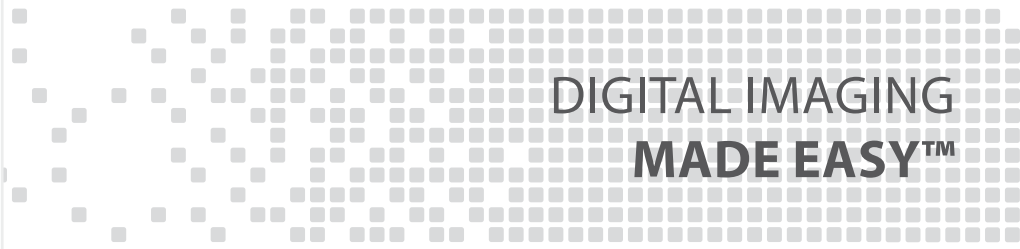
| | |
|--------------------------------------|-----------------------|
| Gewicht | 200 kg |
| Gewicht mit Fernröntgen-Funktion | 250 kg |
| Abmessungen (H x B x T) | 2414 x 965 x 1405 mm |
| Abmessungen mit Fernröntgen-Funktion | 2414 x 1995 x 1405 mm |

Leistungsanforderungen

| | |
|--------------|--------------------------------|
| Netzspannung | 220–240 V/100-120 V (50/60 Hz) |
|--------------|--------------------------------|



Das CRANEX® 3D System zeichnet sich durch ein ausgezeichnetes Signal/Rauschverhältnis, die hohe Auflösung, einen großen dynamischen Bereich aus und erhöht durch die ausgezeichnete Bildqualität den diagnostischen Mehrwert der traditionellen Panorama Bildgebung, wie auch der 3D DVT Bildgebung. Der verwendete Flat Panel Detektor ist ein Meisterstück der modernen CMOS Technologie. Verglichen mit traditionellen Bildverstärkersystemen, bieten Flat Panel Detektoren aufgrund ihres großen dynamischen Bereiches eine weit bessere Bildqualität, besseren Kontrast und die Vermeidung von Bildverzerrungen. Das CRANEX® 3D kombiniert geringe Dosis mit schneller Bildgebung und hoher Diagnosegenauigkeit.



Hauptsitz und Werk:

SOREDEX

Nahkelantie 160, Tuusula
P.O. Box 148, FI-04301 Tuusula
Finnland
Tel.: +358 10 270 2000
Fax: +358 9 701 5261
info@soredex.com

Niederlassung: SOREDEX USA

1245 W. Canal Street
Milwaukee, WI 53233 U.S.A.
Tel.: +1 800 558 6120
Fax +1 414 481 8665
usainfo@soredex.com

Niederlassung: SOREDEX Deutschland

Schutterstraße 12
77746 Schutterwald
Deutschland
Tel.: +49 (0) 781 28 41 98 0
Fax: +49 (0) 781 28 41 98 30
kontakt@soredex.de

Pride. Passion. Performance.

Seit 1977 ist SOREDEX® führend bei der Bereitstellung innovativer Bildgebungslösungen für anspruchsvolle Anwender. Durch kontinuierliche Weiterentwicklung und Verbesserung haben wir die höchsten Branchenstandards bezüglich Qualität, Zuverlässigkeit und Effizienz gesetzt.

Wir setzen alles daran, diesen eingeschlagenen Weg heute und in Zukunft weiterzugehen.

SOREDEX® und CRANEX® sind eingetragene Warenzeichen von SOREDEX, PaloDex Group Oy. Andere Produktnamen und Marken sind Eigentum der jeweiligen Inhaber. CE-Kennzeichnung (NB 0537). Elektrische Sicherheit nach IEC 60601-1. Herstellung gemäß ISO 13485:2003, ISO 9001:2008 und ISO 14001:2004.

DICOM® ist die eingetragene Marke der National Electrical Manufacturers Association für ihre Standardpublikationen zum digitalen Austausch medizinischer Daten.

SOREDEX® behält sich das Recht vor, die in dieser Publikation enthaltenen Spezifikationen und Merkmale jederzeit ohne vorherige Ankündigung und ohne Verpflichtung zu ändern. Die aktuellen Informationen erhalten Sie bei Ihrem SOREDEX® Fachhändler.

© 2011 SOREDEX®

207359-1 Gedruckt in Finnland