

PaX-Zenith3D

Hardware Systemvoraussetzungen

Aufnahmestation für PaX-Zenith3D

- » Die Workstation für Aufnahmesteuerung und Rendering wird von orangedental mit dem PaX-Zenith3D ausgeliefert.

Betrachtungsstation für PaX-Zenith3D

- » CPU Intel Dual Core / Core 2 Duo ab 1.8 GHz / Quad Core
- » Festplatte mit mind. 60 GB (mind. 3 GB freier Festplattenspeicher)
- » Hauptspeicher mind. 3 GB DDR2 RAM oder 3 GB DDR3 RAM
- » Grafikkarte ATI/Nvidia mind. 512 MB oder höher
- » Netzwerkadapter 100/1000
- » Monitor Auflösung mind. 1024 x 768
- » Microsoft XP Professional SP2 / 32-bit Betriebssystem (nicht 64-bit kompatibel)

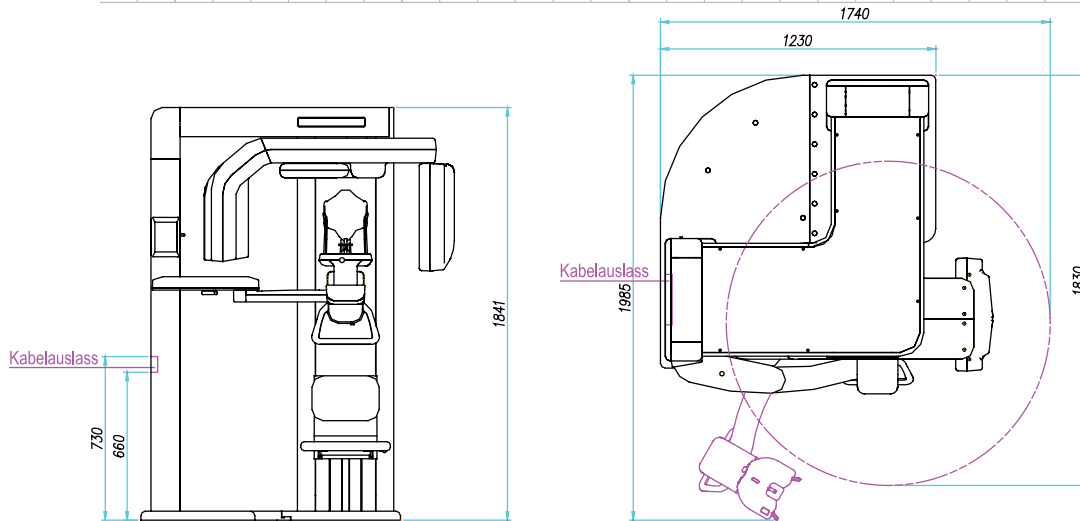
Installationsvorbereitung und Installation für PaX-Zenith3D

Bitte beachten Sie bei der Installationsvorbereitung und während der Installation des PaX-Zenith3D Volumentomographen folgende Hinweise:

- » Die Sensoren des PaX-Zenith3D verwenden feste IP-Netzwerkadressen (192.168.1.0-255).
Bei Betrieb eines DHCP-Servers darf dieser Bereich nicht verwendet werden, bzw. der von den Sensoren verwendete Bereich muss am DHCP-Server ausgegliedert werden.
- » Es muss ein freier Netzwerkanschluss im Raum vorhanden sein, in welchem der PC des PaX-Zenith3D bzw. das PaX-Zenith3D installiert wird.
- » Ein bereits vorinstallierter PC mit 19" TFT Monitor (Standfuß, 100 mm Vesabohrungen) wird mitgeliefert sowie eine Tastatur und Maus sind ebenfalls in der Lieferung enthalten.

Hinweis:

Wir garantieren bei allen unseren Produkten keinen fehlerfreien Ablauf mit einer illegalen Kopie des Betriebssystems. Bitte verwenden Sie immer eine Originalversion der Firma Microsoft.



Workstation für PaX-Zenith3D

- » 1 x eingebaute PCI Framegrabberkarte für Panorama Sensor
- » 1 x eingebaute PCI Framegrabberkarte für DVT Sensor
- » 1 x Netzwerkkarte für PaX-Zenith3D Netzwerk
- » 1 x Netzwerkkarte für Praxisnetzwerk
- » 1 x Onboard serielle Schnittstelle für PaX-Zenith3D Steuerung

Anschlusskabel

(Kabelaustritt am Gerät ist in der technischen Zeichnung markiert)

- » 1 x serielles Steuerkabel an PC (max. Länge 5,00m Steckermaße 3,5 cm/1,5 cm)
- » 1 x Ethernet / LAN Kabel an PC (max. Länge 5,00m Steckermaße 1,2 cm/1,2 cm)
- » 1 x Framegrabberkabel DVT an PC (max. Länge 4,00 m Steckermaße 9m/2cm)
- » 1 x Framegrabberkabel OPG an PC (max. Länge 4,00 m Steckermaße 9m/2cm)
- » 1 x Fernauslöserkabel (max. Länge 8,00m Steckermaß d=1cm)
- » 1 x Stromkabel mit Schuko-stecker (max. Länge 3,00m Steckermaß d=3cm)

Beide Framegrabberkabel + Stecker sind fest am PaX-Zenith3D montiert und können weder verlängert noch abgenommen werden. Ein Leerrohr sollte mind. über 10cm Durchmesser verfügen.

Externes Auslösermodul mit Videoübertragung benötigt:

- » 1 x Ethernet / LAN Kabel zur Rekonstruktions-Workstation (max. Länge 6,00m Steckermaße 1,2cm/1,2cm)
- » 1 x 230V Stromversorgung (max. Länge 1,50m Steckermaße 1,5 x 1cm)
- » 1 x Fernauslöserkabel (s.o.) von PaX-Zenith3D an Auslösermodul (max. Länge 8,00m Steckermaß d=1cm)

Auslösermodul wird durch Wandmontage befestigt (Maße BxLxT: 15cm x 32cm x 6cm)

Hinweis:

Wir garantieren bei allen unseren Produkten keinen fehlerfreien Ablauf mit einer illegalen Kopie des Betriebssystems. Bitte verwenden Sie immer eine Originalversion der Firma Microsoft.