



ORTHOPHOS XG 3D

**Das beliebteste Röntgengerät der Welt.
Jetzt mit 3D!**

Das neue Allroundröntgen mit dem ORTHOPHOS XG 3D.

Weltweit vertrauen mehr als 20.000 Zahnärzte auf ORTHOPHOS. Jetzt vereint der neue ORTHOPHOS XG 3D die Vorteile von 2D und 3D in einem Gerät: Umfangreiche Panorama- und Fernröntgen-Programme liefern für jede diagnostische Aufgabenstellung das richtige Röntgenbild – bei minimaler Strahlenbelastung für Ihre Patienten. Die ergänzende 3D-Funktion steigert die Diagnosesicherheit bei Ihrer täglichen Arbeit und eröffnet Ihnen in Verbindung mit CEREC neue Möglichkeiten im Bereich der Implantologie. Das neue Kombigerät von Sirona braucht nur wenig Platz und verhilft 3D zum Durchbruch in der niedergelassenen Praxis. **Es wird ein guter Tag. Mit Sirona.**

Die wichtigsten Vorteile

- Hybridgerät: bewährte Panoramafunktionen inklusive Fernröntgen-Option und 3D-Modul.
- Field of View mit Ø 8 x 8 cm: optimiert für die täglichen Aufgaben in der niedergelassenen Praxis.
- Beste Bildqualität bei geringster Dosis auch durch umfassende 2D-Programme und sichere Positionierung.
- Einfache Bedienung dank intuitiv verständlichem Bedienpanel und automatischem Sensorwechsel.
- Bewährte Software für zeitsparenden Workflow und sicheres Implantieren.



Von 2D nach 3D

Der ORTHOPHOS XG 3D erschließt dem qualitätsbewussten niedergelassenen Zahnarzt die Welt der digitalen Volumentomographie.

IHRE VORTEILE MIT 2D

Die Basis für den neuen ORTHOPHOS: ein herausragendes Konzept in 2D.

Der ORTHOPHOS XG 3D ist das Ergebnis von mehr als 100 Jahren Röntgenkompetenz von Sirona und hat alle Vorteile des ORTHOPHOS XG^{Plus} geerbt: Beste Bildqualität bei geringster Dosis verbindet sich mit intuitiver Software und perfektem Workflow zur optimalen Praxislösung. Das besonders große Angebot an Panorama- und Fernröntgen-Programmen ermöglicht auch Spezialisten präzise Diagnosen. Bewährte Vorteile und neue Möglichkeiten: Diese Kombination macht auch den neuen ORTHOPHOS zu einer zukunftssicheren und besonders wirtschaftlichen Lösung für Ihre Praxis.



Beste Bildqualität

In Verbindung mit der automatischen Anpassung an die Kieferweite sorgt die Drei-Punkt-Fixierung nicht nur für beste Bildqualität, sondern auch für reproduzierbare Panorama-Aufnahmen. So müssen Sie Aufnahmen nicht wiederholen.

Geringste Dosis

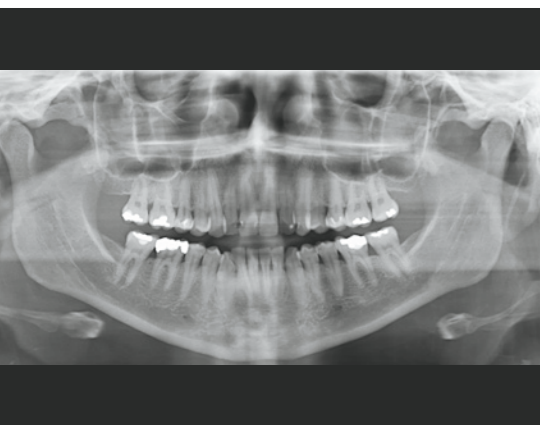
Die umfangreiche Programmauswahl für Panorama- und Fernröntgen-Aufnahmen garantiert Ihren Patienten eine geringe Strahlendosis, z. B. das Ceph-Quickshot-Programm für Kinder.

Automatische Positionierung

Der Okklusalaufbiss misst die Neigung der Aufbissebene. Die Verfahrrichtung wird angezeigt und das Gerät stoppt automatisch in der gewünschten Position. Das verhindert Fehlaufnahmen.

Einfache Bedienung

Leicht verständliche Symbole, klare Anwenderführung: Von der Positionierung bis zur Aufnahme steuert Ihre Helferin alles über das Easypad – entspannt, zeitsparend und ergonomisch.



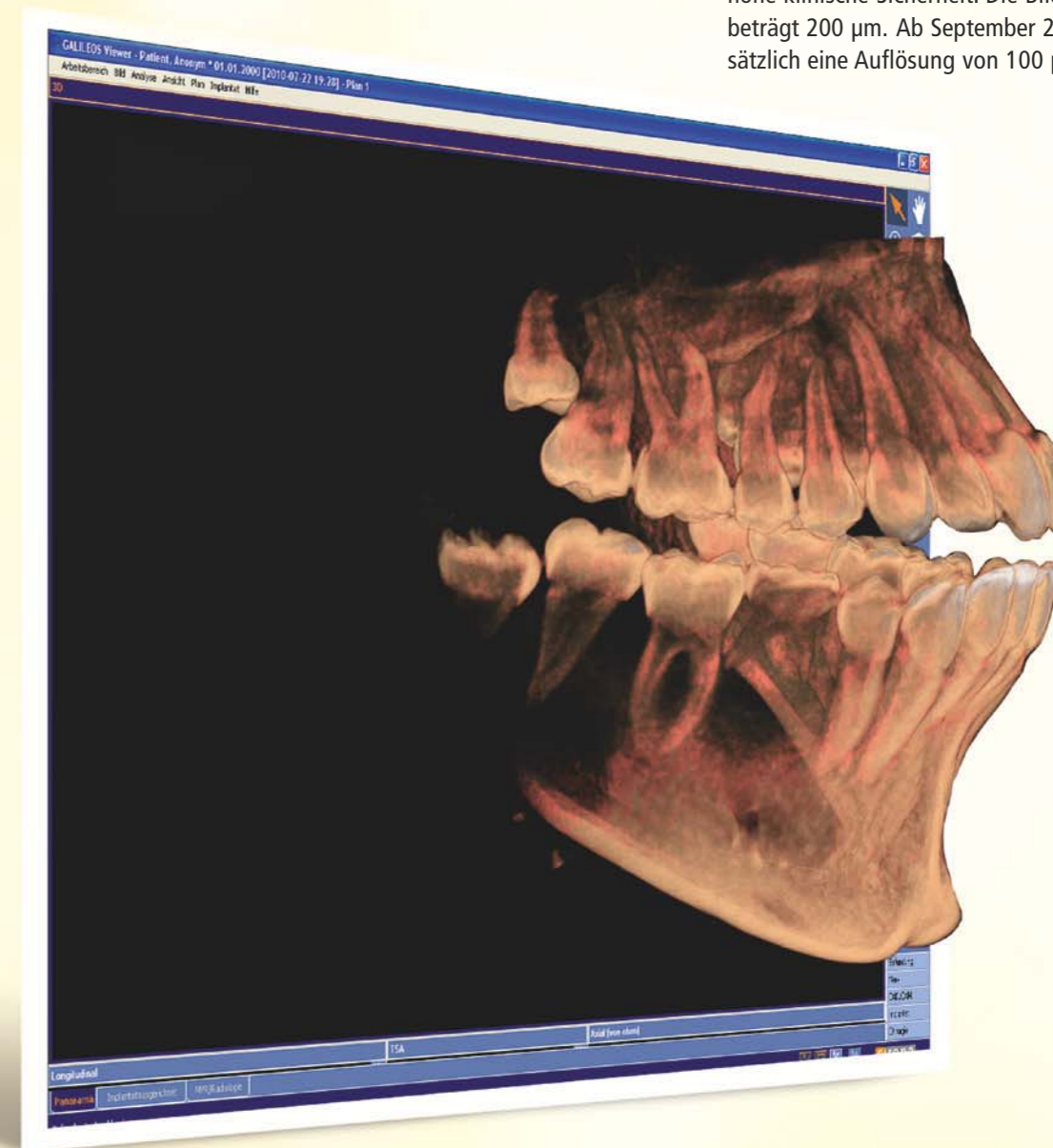
IHRE VORTEILE MIT 3D

3D für alle: die neuen Möglichkeiten mit dem ORTHOPHOS XG 3D.

Jetzt kommen nicht nur Spezialisten in den Genuss neuester Technologie: Das 3D-Modul des ORTHOPHOS XG 3D ist optimiert für die täglichen Aufgaben in der Praxis. Mit dem „großen-kleinen“ Field of View (8 x 8 cm) erfassen Sie mit nur einer Aufnahme den gesamten Kiefer eines Patienten: Das Field of View ist groß genug, um Stitching oder Wiederholaufnahmen zu vermeiden und Ihre Diagnose erheblich zu erleichtern. Aber auch klein genug, um zeiteffektiv zu befunden und um Ihren Patienten eine geringe Strahlendosis zu ermöglichen.

Hohe Diagnosesicherheit

Brillante 3D-Bilder für schnelle Diagnosen und hohe klinische Sicherheit: Die Bildauflösung beträgt 200 µm. Ab September 2011 ist zusätzlich eine Auflösung von 100 µm verfügbar.



Geringe Strahlendosis

Für eine reduzierte Dosis sorgt die Einblendung auf Oberkiefer oder Unterkiefer.



Automatischer Sensorwechsel

Um zwischen 2D- und 3D-Sensor zu wechseln, muss Ihre Helferin nur ein Symbol anwählen. Das heißt: kein Risiko durch manuellen Sensorwechsel, hohe Zeiteinsparung, keine Fehler und keine Wiederholaufnahmen.

In drei Schritten zur Aufnahme

Einfache Handhabung: Am Easypad wählt Ihre Helferin Aufnahme-Region (zentrales Volumen oder Seitenzahnvolumen) und falls gewünscht die Kollimierung und Dosisstufe. So bekommen Sie genau die Aufnahme, die Sie brauchen.

Einfache Positionierung

Fehlaufnahmen ausgeschlossen: Die Positionierung erfolgt mit Hilfe eines Lasers, farbiger Aufbisse und entsprechender Symbole auf dem Easypad. Eine Probeaufnahme ist nicht nötig.

INDIKATIONEN

Mehr als 25 % Ihrer Patienten sind ein Fall für 3D.

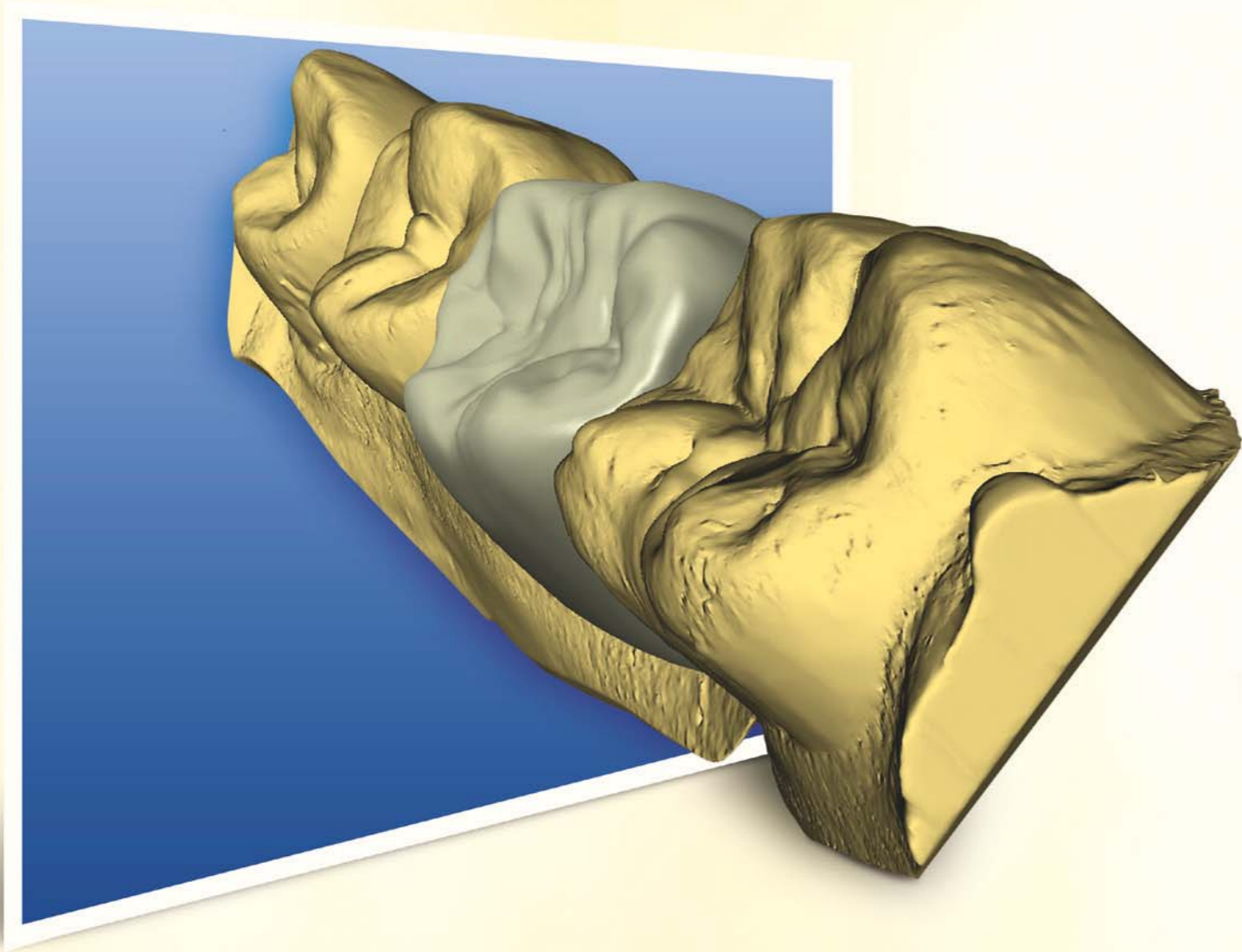
Ihre Panorama- oder Intraoral-Aufnahme zeigt keinen eindeutigen Befund? Wie groß ist der Abstand zum Mandibularkanal? Wie groß ist die Ausdehnung einer zystischen Raumforderung? Wie steht es um das Knochenangebot in allen Dimensionen? Gut, wenn Sie bei solchen schwierigen Diagnosestellungen auf 3D-Röntgen zurückgreifen können. Der ORTHOPHOS XG 3D erhöht die klinische Sicherheit und steigert das Vertrauen Ihrer Patienten. Denn dank der dreidimensionalen Bilder verstehen diese Ihre Diagnosen besser und entscheiden sich schneller und häufiger für einen Therapievorschlag.



Implantat in regio 16. Lagebeziehung von Canalis mandibularis zu umliegenden Strukturen in 3D exakt dargestellt. Sicherheit für Arzt und Patient.

Lage der Wurzel des Weisheitszahns 38 in Bezug zum Verlauf des Mandibularkanals in 3D genau erfasst. Nerv gerettet.

Retinierter Zahn in regio 18. Sicher extrahiert mit Hilfe von 3D-Röntgen. Operation minimal-invasiv durchgeführt. Komplikationen vermieden.



INTEGRIERTE IMPLANTOLOGIE

Sicher implantieren: Das kommt der Zukunft Ihrer Praxis sehr entgegen!

Überweisen war gestern: Mit dem ORTHOPHOS XG 3D gewinnen Sie die nötige Sicherheit, um selbst oder mehr zu implantieren und das Angebot Ihrer Praxis Schritt für Schritt auszuweiten. Möglich macht dies die einzigartige simultane chirurgische und prothetische Implantatplanung mit CEREC: Die Software GALILEOS Implant vereint den prothetischen Vorschlag mit den 3D-Röntgendaten. So können Sie die Position des Implantats exakt festlegen und sowohl Funktion als auch Ästhetik gleichzeitig berücksichtigen. Das sorgt für ein perfektes Ergebnis und garantiert, dass der Patient Ihre Praxis weiterempfiehlt!

Prothetische Planung

Mit der Aufnahmeeinheit CEREC AC erfassen Sie die prothetisch zu versorgende Situation samt Nachbarzähnen und Antagonisten. Und in der CEREC- oder inLab-Software sind es nur wenige Klicks bis zu einem morphologisch korrekten und funktionsgerechten prothetischen Vorschlag.

Integrierte Planung

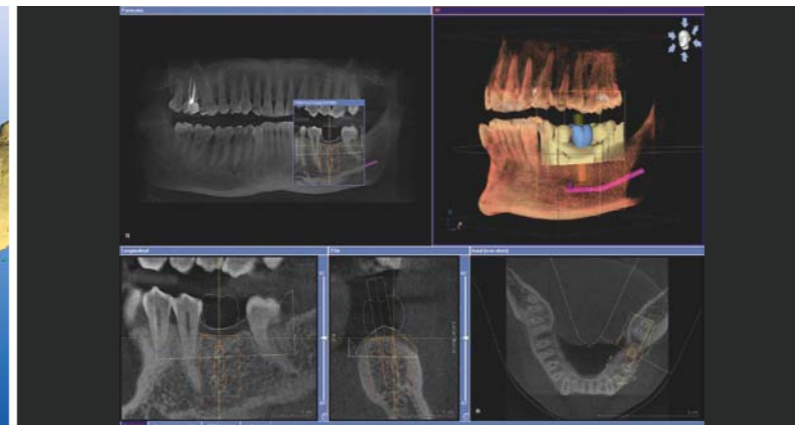
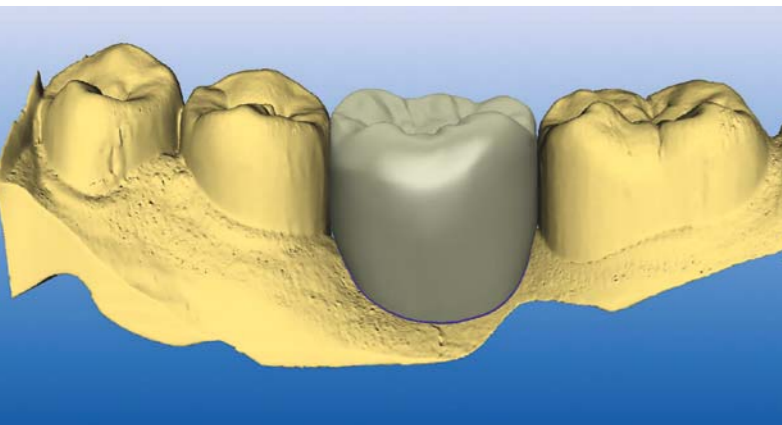
In der Software GALAXIS befinden Sie zeitsparend. GALILEOS Implant integriert den prothetischen Vorschlag in das Röntgenvolumen. Das sorgt für hohe Sicherheit, weniger Arbeitsschritte und weniger Sitzungen. Dank der 3D-Ansicht kann sich der Patient die vorgeschlagene Lösung gut vorstellen und versteht die notwendigen Behandlungsschritte.

Sichere Umsetzung

Die passende Bohrschablone bestellen Sie per Mausklick direkt in der Software. Das ermöglicht minimalinvasives Implantieren und schließt Komplikationen nahezu aus. Die gesetzten Implantate erreichen eine hohe Lebensdauer, denn durch präzise Planung können ungünstige Belastungen vermieden werden.

Noch mehr Möglichkeiten

Mit der CEREC- oder inLab MC XL-Schleifmaschine stellen Sie hochpräzise Abutments und Kronen selbst her. Und in Zukunft ist sogar das Konstruieren und Schleifen von Bohrschablonen möglich – auch dank des ausreichend großen Field of View des ORTHOPHOS XG 3D.



DIGITALER WORKFLOW

Software in neuer Dimension: ein Quantensprung für Ihre Arbeitsabläufe!

ORTHOPHOS XG 3D ist mit der etablierten 3D-Software GALAXIS ausgestattet und ermöglicht Ihnen befundorientiertes Arbeiten direkt im Volumen: Sie brauchen nur einen Befund anzulegen – und schon speichert die Software diesen Befund inklusive aller Fenster und Einstellungen der aktuellen Darstellung und macht ihn jederzeit wieder aufrufbar. Mit der Software REPORTER erstellen Sie schnell und einfach radiologische Reports auf Basis der markierten Befunde. Und die Software GALILEOS Implant ermöglicht Ihnen eine einfache und zeitsparende Implantatplanung, inklusive Bestellung von Bohrschablonen direkt in der Software!



Vernetzt arbeiten

Die DICOM-kompatible Röntgensoftware SIDEXIS XG steuert Ihren ORTHOPHOS und verbindet ihn mit allen Elementen der digitalen Praxis. So haben Sie jede Information, die Sie benötigen, sofort verfügbar.

Befundorientiert dokumentieren

Ab der Software GALAXIS 1.7 können Sie Befunde direkt im Röntgenbild markieren. Anschließend speichern Sie die Dokumentation ab und rufen sie bei Bedarf jederzeit wieder auf. Eine besonders zeit- und kosteneffektive Lösung!

Reporting ohne Zeitverlust

Mit der Software REPORTER erstellen Sie schnell und einfach radiologische Reports, die Sie auf Film oder Papier ausdrucken bzw. als PDF oder im DICOM-Format exportieren können. Oder Sie erstellen einen digitalen Viewer mit Befunden für den überweisenden Arzt.



DIE FERNRÖNTGEN-ERWEITERUNG

Auch für Kieferorthopäden hervorragend geeignet: der ORTHOPHOS XG 3D.

Verlagerte oder impaktierte Zähne in anatomischer Relation überlagerungsfrei darstellen? Wurzelresorptionen eindeutig erkennen und differenzieren? Potentielle Durchbruchstörungen besser diagnostizieren? Auch in der Kieferorthopädie bietet der ORTHOPHOS XG 3D neue Möglichkeiten: In schwierigen Situationen können Sie auf die Sicherheit des 3D-Röntgens mit einem perfekt abgestimmten Field of View zurückgreifen. In allen anderen Fällen profitieren Sie von der bewährten 2D-Darstellung mit minimaler Strahlendosis.

Geringe Strahlendosis

Spezielle 2D-Programme reduzieren die Strahlenbelastung: z. B. die Quickshot-Funktion oder das Kinderprogramm mit horizontaler Einblendung zum Schutz der Augenlinse.



Kein manueller Sensorwechsel

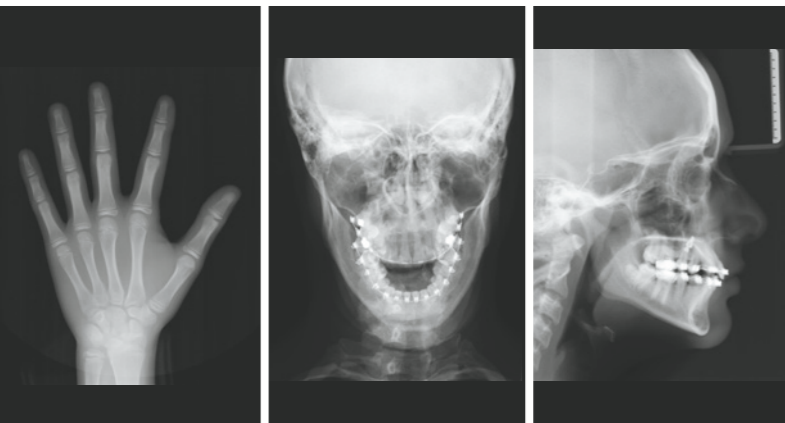
Mit einem Klick auf das entsprechende Symbol fährt der richtige Sensor in Position – egal ob Ceph, Panorama oder 3D. Das spart Zeit und verhindert Beschädigungen des Sensors.

Umfassende 2D-Programme

Die Fernröntgen-Erweiterung stellt für laterale, symmetrische (p. a. oder a. p.) und Handwurzel-Aufnahmen eine Vielzahl spezieller Projektionen zur Verfügung. Bei Ceph lateral sind zwei Bildgrößen verfügbar.

Perfekter Workflow

Die Software SIDEXIS XG ist mit allen gängigen KFO-Analysesoftwares kompatibel. Und aus den 3D-Daten können Sie über Drittanbieter sogar dreidimensionale Modelle erstellen lassen.



EINE SICHERE INVESTITION

Ihre Zukunft mit dem ORTHOPHOS XG 3D: in jeder Hinsicht entspannt!

Premium ja, Luxus nein: Mit ORTHOPHOS XG 3D rechnet sich digitale Volumentomographie für nahezu jede Praxis. Nicht nur dank eines hervorragenden Preis-Leistungs-Verhältnisses, sondern auch weil Patienten sich schneller und häufiger für einen Therapievorschlagn entscheiden. Nicht zuletzt bietet das Kombigerät auch für die Weiterentwicklung Ihrer Praxis alle Möglichkeiten. Egal ob Implantate, Endodontie oder Kieferorthopädie: Der ORTHOPHOS XG 3D ist ausbau- und upgradefähig und garantiert dank der übergreifenden Systemkompetenz von Sirona höchste Zukunftssicherheit!



Nachrüstbarer Ceph-Arm

Der Fernröntgen-Arm kann jederzeit hinzugefügt werden und ist in zwei Versionen für Links- oder Rechtsmontage erhältlich. So passt der ORTHOPHOS XG 3D auch mit Erweiterung in jede Praxis!

Erweiterte Garantie

Auf Wunsch können Sie die Garantie auf Strahler und Sensoren Ihres ORTHOPHOS auf fünf Jahre verlängern – für noch höhere Investitionssicherheit.

Regelmäßige Software-Updates

Sirona arbeitet kontinuierlich an der Verbesserung der mitgelieferten Software. Alle Programme sind upgradefähig und auch die Touchscreen-Oberfläche passt sich flexibel an zukünftige Software-Upgrades an.

3D als Zukunftsoption

Sie brauchen jetzt noch kein 3D? Dann erwerben Sie am besten einen ORTHOPHOS XG 3D^{ready} – denn diesen können Sie später bei Bedarf zu einem ORTHOPHOS XG 3D upgraden.

ZAHLEN UND FAKTEN

Der ORTHOPHOS XG 3D: alles in einem Gerät.

Durchdachtes Konzept, intelligente Software: Der ORTHOPHOS XG 3D vereint alle Vorteile. Je nach Fall wählen Sie die Methode mit der geringsten Dosis und der größten klinischen Sicherheit: 2D oder 3D, eingebildet oder nicht, Spezialprogramm oder Standardaufnahme. Hohe Bildqualität ist in jedem Fall garantiert. Der neue ORTHOPHOS passt in jede Praxis, kann von Ihrer Helferin sicher und zeitsparend bedient werden und garantiert mit seiner Software eine moderne Patientenversorgung bei verringertem Zeitbedarf. Alles in allem ein perfekter Beitrag für die Zukunft Ihrer Praxis!

Leistungsmerkmale im Überblick	ORTHOPHOS XG 3D
Aufnahmenvolumen	8 cm x 8 cm (Ø x Höhe)
Auflösung in 3D: isotrope Voxelkantenlänge	0,2 bzw. 0,1 mm
Aufnahmedauer/Belichtungszeit	14 s/2–5 s
Rekonstruktions-/Visualisierungszeit	1,5/4,5 min
Patientenpositionierung	Stehend, sitzend
Röntgenstrahler	60 kV–90 kV, 3 mA–16 mA
Effektivdosis	Wissenschaftliche Untersuchung noch nicht abgeschlossen
Mindestraumbedarf (Tiefe x Breite x Höhe)	1,5 m x 1,1 m x 2,25 m (Pan) 1,5 m x 2,1 m x 2,25 m (Ceph)
Empfohlene Raumgröße (Tiefe x Breite x Höhe)	1,7 m 1,3 m x 2,5 m (Pan) 1,7 m 2,3 m x 2,5 m (Ceph)
Türmaß	Für Aufstell. mind. 66 cm
Gewicht	Röntgeneinrichtung ca. 120 kg

Technische Ausstattung	
Bedienung	Easypad
Patientenfixierung	Aufbissstück, motorische Stirn- und Schläfenstütze
Ceph-Ausleger	Optional links oder rechts
Ansichten in 3D	Teils frei neigbare 2D-Schichten, TSA, LSA, axial, sagittal, koronal, 3D-Modell, 1-Click-OP-Reporting, implantatausgerichtet
2D-Programme	Standard-Panorama, konstante Vergrößerung, artefaktfrei, Dickschicht-Frontzahn, Kiefergelenk, Sinus, Multischicht-Seitenzahn, Bissflügel, Ceph optional

Raumbedarf

Der Raumbedarf für den ORTHOPHOS XG 3D beträgt 1.280 mm x 1.411 mm.

Raumbedarf mit Ceph-Ausleger

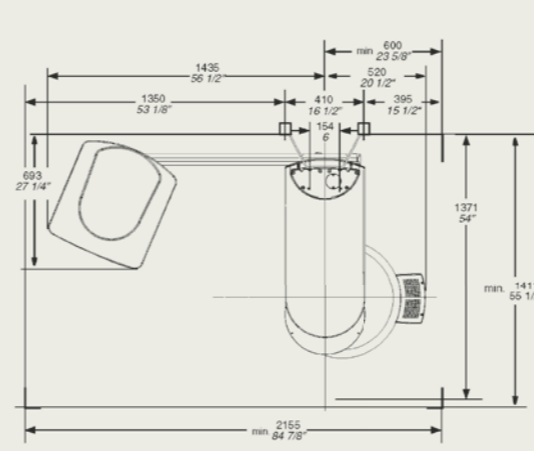
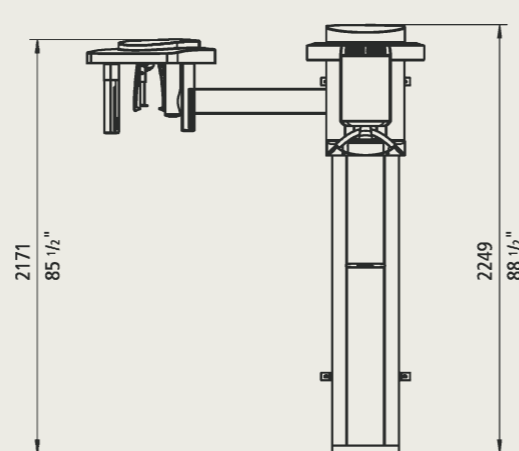
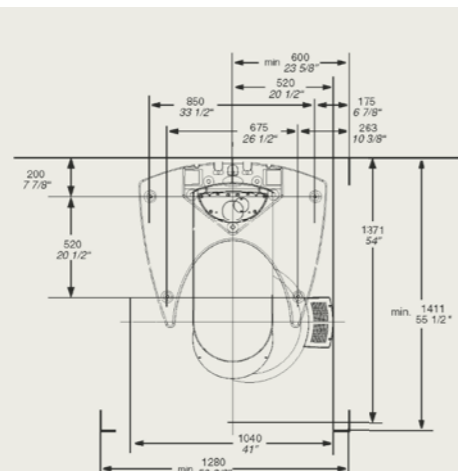
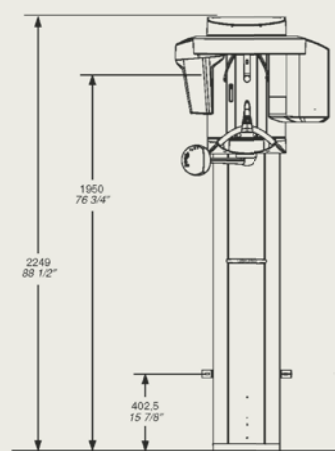
Mit Ceph-Arm (wahlweise links oder rechts angebracht) beträgt der Raumbedarf 2.155 mm x 1.411 mm.

Individuelle Anpassung

Der ORTHOPHOS XG 3D ist so konstruiert, dass Sie auch rollstuhlgebundene Patienten direkt röntgen können.

Stabiler Standfuß

Wenn Ihnen zur Befestigung des ORTHOPHOS XG 3D eine Wand fehlt, bieten wir Ihnen einen äußerst stabilen Standfuß.





CAD/CAM SYSTEME | INSTRUMENTE | HYGIENESYSTEME | BEHANDLUNGSEINHEITEN | BILDGEBENDE SYSTEME

SIRONA – WELTWEIT EINMALIGE SYSTEMKOMPETENZ FÜR DENTALE AUSTRÜSTUNGSGÜTER

Sirona entwickelt und produziert CAD/CAM Systeme für Praxis (CEREC) und Labor (InLab), Instrumente und Hygienesysteme, Behandlungseinheiten sowie bildgebende Systeme. Ziel von Sirona ist es dabei immer, Produkte zu liefern, die Ihnen ein Maximum an Wirtschaftlichkeit, Bedienfreundlichkeit und Innovation garantieren. Zum Nutzen Ihrer Praxis. Zum Wohle Ihrer Patienten. So können Sie mit jeder neuen Herausforderung, der Sie sich täglich stellen müssen, sicher sein: Es wird ein guter Tag. Mit Sirona.

Sirona Dental Systems · Fabrikstraße 31 · 64625 Bensheim
E-Mail: contact@sirona.de · www.sirona.de