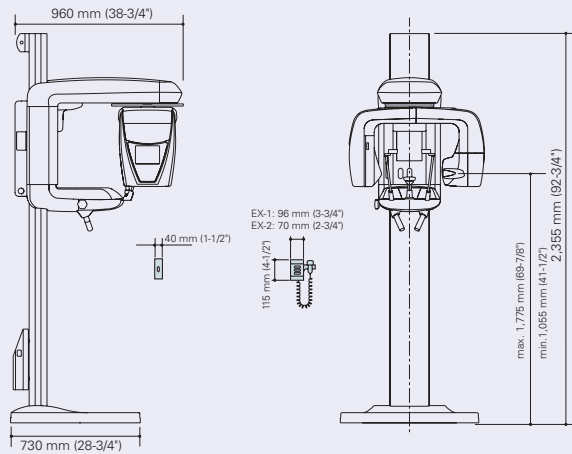
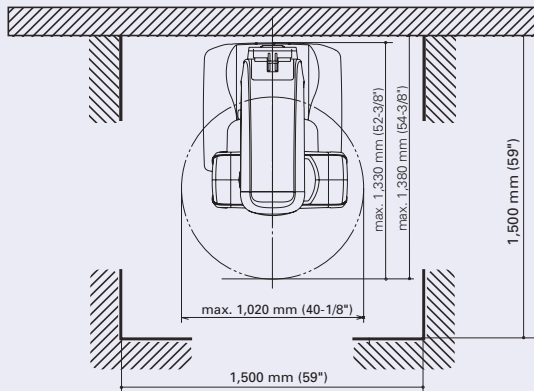
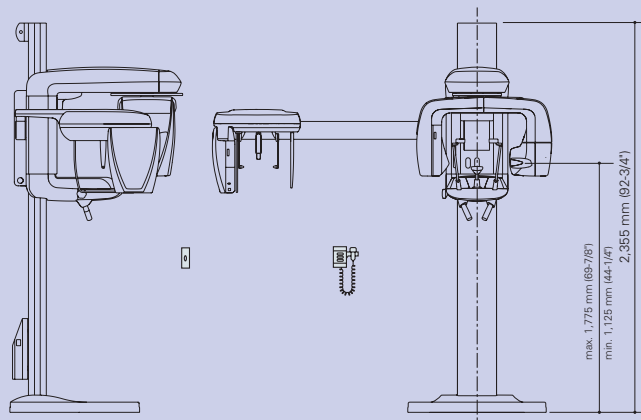
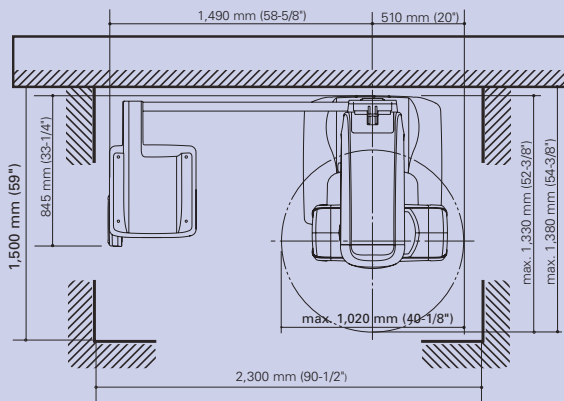


Geräteabmessungen und empfohlene Anforderungen an den Betriebsraum

Veriviewepocs 3D Panorama



Veriviewepocs 3D Panorama/Cephalometrie



Veriviewepocs 3D ist an der Wand und am Fußboden zu befestigen.
Fußboden und Wand sollten aus festem Mauerwerk bestehen.